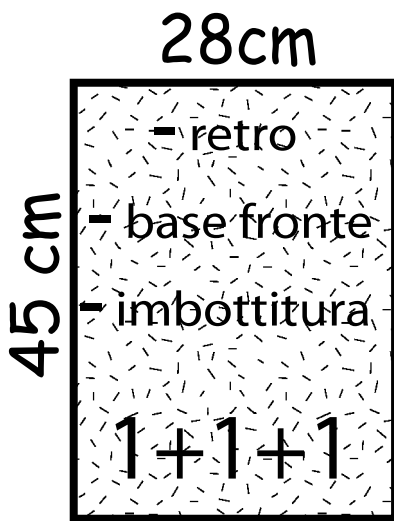


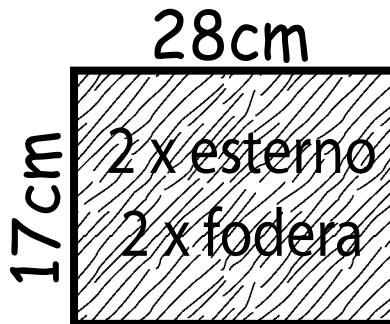
BORSINA GENIALE



RETRO BORSA
e
BASE TASCHE

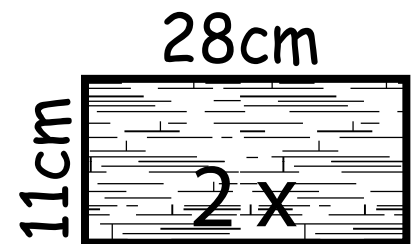


TASCHE CERNIERA



n. 2 cerniere da 22 cm
n. 8 terminali cerniera
in stoffa 3x10 cm

TASCHINE FRONTALI



MANICO X TRACOLLA



5x110 cm



5x30 cm